

사용설명서

LED MONITOR

24형 / 27형

모니터를 사용하는 올바른 자세

컴퓨터를 사용할 때는 올바른 자세가 중요합니다. 장시간 작업 시 눈의 피로감도 줄이고 신체의 건강을 위하여 다음과 같은 자세로 앉아 작업하세요.

※ 시야는 정면보다 약간 아래 방향을 향합니다.

※ 어깨와 팔은 긴장을 풀고 등은 의자에 기댁니다.

※ 반사 빛이 생기지 않도록 조절하여 원하는 각도로 맞춥니다.

※ 팔은 수평이 되게 유지하고, 손은 자판에 가볍게 올려 놓습니다.

※ 허리는 곧게 편 자세를 유지합니다.



※ 발은 바닥에 평평하게 둡니다.

구성품

먼저 포장을 열어 아래 품목들이 제대로 들어 있는지 확인하신 후 혹시 빠진 품목이 있으면 구입처에 문의하십시오.

- . 모니터(일반 또는 멀티스탠드 포함)
- . 비디오 케이블

- . 전원코드
- . 사용설명서

목 차

안전을 위한 주의사항	1
제품의 특징점	5
스탠드 조립순서	6
케이블을 연결하려면	10
OSD 메뉴 조정 방법	11
제품 규격	12
LED PANEL 청소방법	13

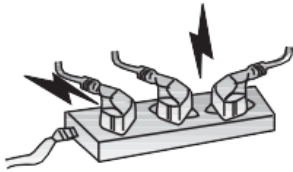
안전을 위한 주의사항

제품을 올바르게 사용하여 사고나 위험, 물적 손해를 미리 막기 위한 내용
이므로 반드시 지켜 사용해 주십시오.

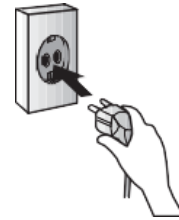
- ⚠ 경고 : 전기적 충격이나 심각한 상해나 사망이 발생할 수 있는 경우
- ⚠ 주의 : 경미한 상해나 제품의 손상이 발생할 수 있는 경우

⚠ 경고

- ※ 한개의 콘센트에 전원 플러그를 동시에 꽂아 사용하지 마세요.
.화재의 원인이 됩니다.



- ※ 전원 플러그가 흔들리지 않도록 안쪽 끝까지 정확히 꽂아 주세요.
.화재의 원인이 됩니다.



- ※ 전원 코드를 잡아당겨 빼거나 젖은 손으로 전원 플러그를 만지지 마세요.
.감전의 위험과 화재의 원인이 됩니다.



- ※ 천둥, 번개가 칠 때에는 전원 코드를 빼 주세요.
.감전, 화재의 위험이 있습니다.



- ※ 전원 코드나 플러그가 손상되었거나, 헐거운 콘센트는 사용하지 마세요.
.감전 및 화재의 원인이 됩니다.



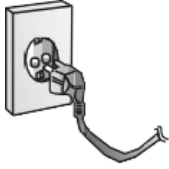
- ※ 전원 플러그 및 코드를 무리하게 구부리거나 무거운 물건에 눌러 파손되지 않도록 하세요.
.화재의 원인이 됩니다.





경고

- ※ 반드시 접지 단자가 있는 콘센트가 연결하십시오.
.감전의 위험이 있습니다.



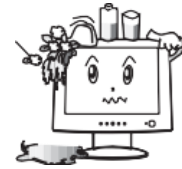
- ※ 먼지, 연기, 습기가 많은 장소와 물이 튕 염려가 있는 곳에는 설치하지 마세요.
.감전, 화재의 위험이 있습니다.



- ※ 책상이나 벽장등 통풍이 나쁜 협소한 장소에 설치하지 마세요.
고장 및 화재의 원인이 됩니다.



- ※ 제품 내부로 이물질이 들어가지 않도록 하세요.
.고장 및 감전, 화재의 위험이 있습니다.



- ※ 가연성 스프레이, 인화성 물질 등을 모니터와 가까운 곳에서 사용하거나 보관하지 마세요.
.폭발, 화재의 위험이 있습니다.



- ※ 이상한 소리나 냄새 또는 연기가 나면 즉시 전원 플러그를 빼고 서비스 센터에 연락하세요.
.감전, 화재의 원인이 됩니다.



- ※ 직사광선에 노출된 곳, 열기구와 같은 뜨거운 물건 가까이 놓지 마세요.
.화재의 위험이 있습니다.



- ※ 함부로 분해, 수리, 개조하지 마세요.
.감전, 화재의 위험이 있습니다.





주의

※ 오랜 시간 동안 사용하지 않을 때에는 전원 플러그를 뽑으세요.

.감전, 화재의 원인이 됩니다.



※ 전원 플러그 단자에 먼지나 물 등이 묻어 있으면 마른 수건으로 닦아 주세요.

.화재의 위험이 있습니다.



※ 모니터를 옮기는 경우에는 전원 버튼을 끄고 전원 플러그와 외부의 접속 코드를 뺀 것을 확인한 후에 옮겨 주세요.

.감전, 화재의 원인이 됩니다.



※ 패널 청소시 전원 코드를 빼고, 마른 헝겊을 사용하시고 절대 신나 및 유기용제를 사용하지 마세요.

.감전, 화재 및 고장의 중대한 원인이 됩니다.



※ 이동시 떨어뜨리지 마세요.

.고장 및 상해를 입을 수 있습니다.



※ 불안정한 곳이나 모니터보다 작은 받침대에 설치하지 마세요.

.고장 및 상해를 입을 수 있습니다.



※ 테이블보나 커튼 등으로 통풍구가 막히지 않게 하세요.

.화재의 원인이 됩니다.



※ 화면이나 본체에 충격을 주지 마세요.

.고장의 원인이 됩니다.





주의

- ※ 화면을 손이나 날카로운 금속으로 강하게 누르거나 긁지 마시고, 자기에 약한 물건을 올려 놓지 마십시오.
.데이터의 손실 및 고장의 원인이 됩니다.



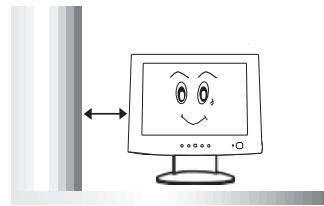
- ※ 모니터 위에 무거운 물건을 두거나 그 위에 올라가지 않도록 하세요.
.고장 및 상해를 입을 수 있습니다.



- ※ 장기간 사용할 때에는 휴식을 가지십시오.
.눈의 피로를 덜어 줍니다.



- ※ 모니터 설치시 벽으로부터 일정 거리를 두어 통풍이 잘되게 하세요.
.화재의 원인이 될 수 있습니다.



- ※ 사용자 안전을 위해, 제품은 2m 이하의 높이에 설치해야 합니다.

제품의 특징점

- 본 제품은 고해상도 LED Back light 패널을 채용하였고, 초슬림, 초박형 디자인으로 작은 공간을 효율적으로 사용할 수 있습니다.
- 초절전 모니터로 전력 소비량 감소와 발열량을 최소화하여 보다 편안하고 쾌적한 환경을 제공합니다.
- VESA DDC 방식을 채용하여 PLUG&PLAY 기능을 지원함에 따라 PC와 모니터 연결 시 자동으로 최적의 환경을 구성해 주므로 누구나 손쉽게 모니터를 사용할 수 있습니다.
- VESA DPMS(Display Power Management Signaling)기능이 내장 되어있어 모니터를 장기간 사용하지 않을 때는 자동으로 절정상태로 변환되어 소비전력이 감소됩니다.
- OSD(On Screen Display)를 채용하여 화면 상태를 쉽게 조정할 수 있습니다.
- 스테레오 스피커를 채용하여 풍부한 사운드를 즐기실 수 있습니다.(스피커 내장모델에 한함)
- 최적 해상도는 1920x1080 입니다.

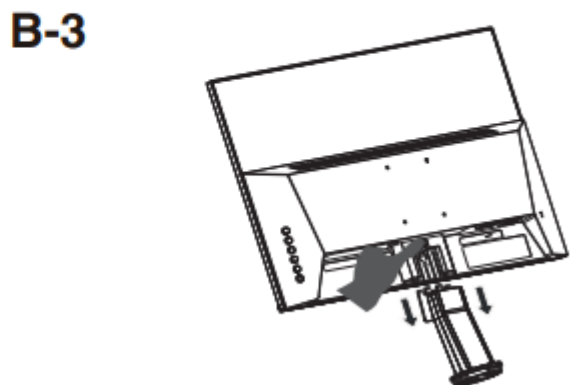
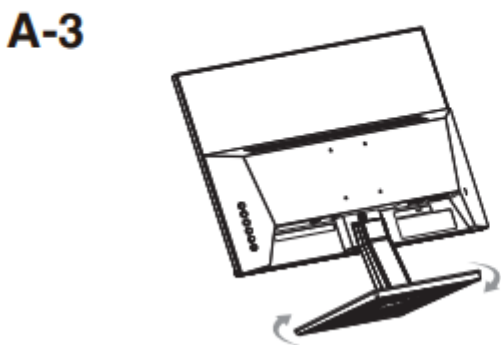
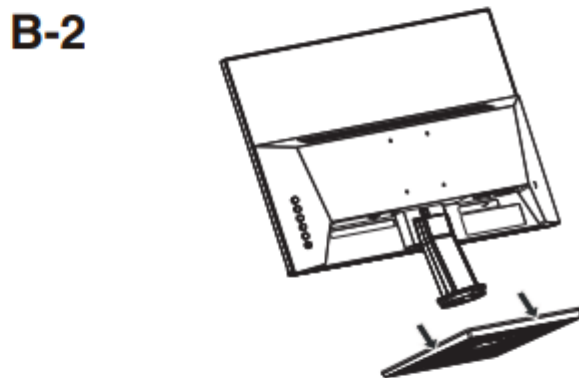
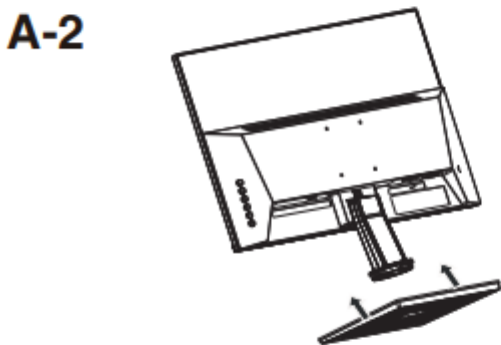
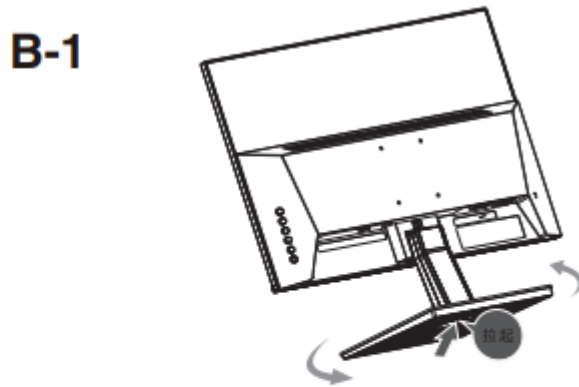
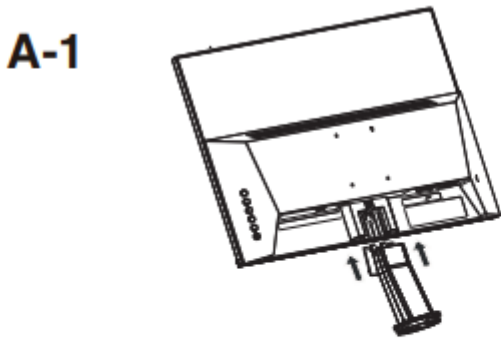
스탠드 조립순서

<24형>

1. 테이블이나 바닥이 평평한 곳에 제품 스크린이 아래로 향하도록 놓으세요. 이때 스크린이 손상되지 않도록 방석이나 부드러운 천을 놓고 그 위에 두어야 합니다.

[일반 스탠드 조립(A)]

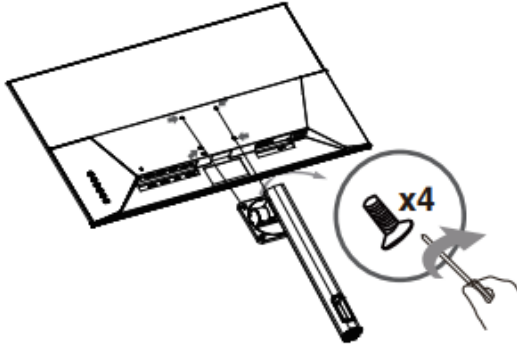
[일반 스탠드 분해(B)]



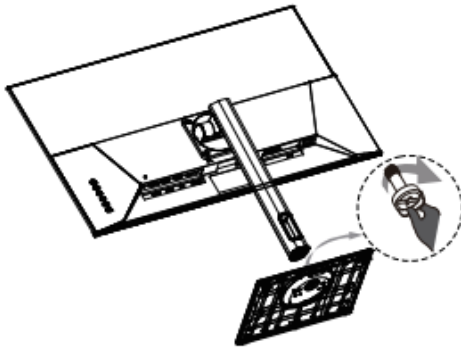
스탠드 조립순서

[멀티 스탠드 조립(A)]

A-1

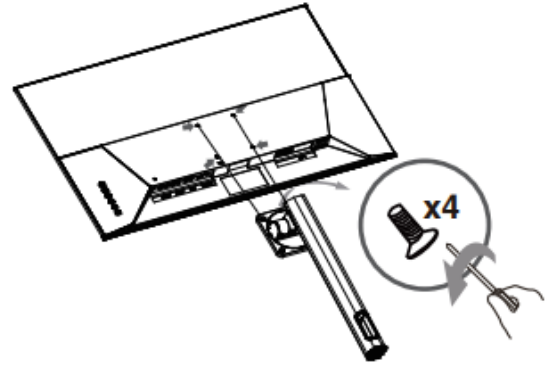


A-2

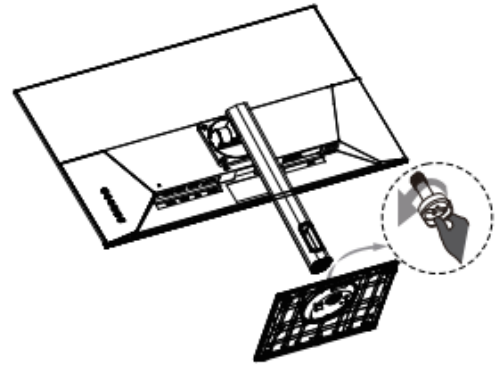


[멀티 스탠드 분해(B)]

B-1



B-2



스탠드 조립순서

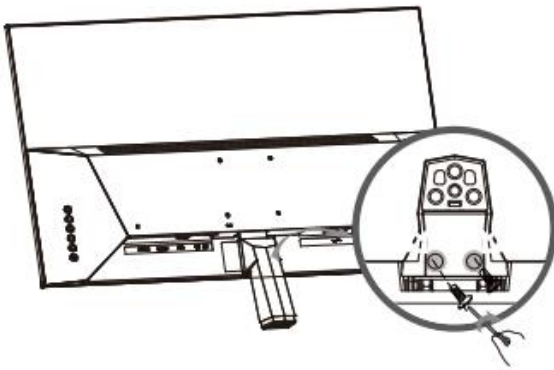
<27형>

1. 테이블이나 바닥이 평평한 곳에 제품 스크린이 아래로 향하도록 놓으세요. 이때 스크린이 손상되지 않도록 방석이나 부드러운 천을 놓고 그 위에 두어야 합니다.

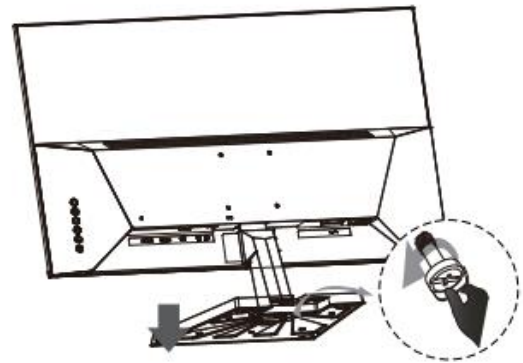
[일반 스탠드 조립(A)]

[일반 스탠드 분해(B)]

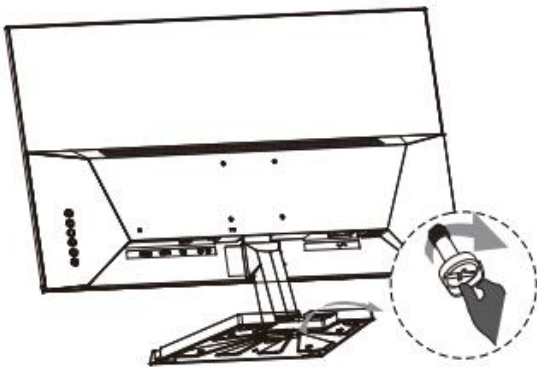
A-1



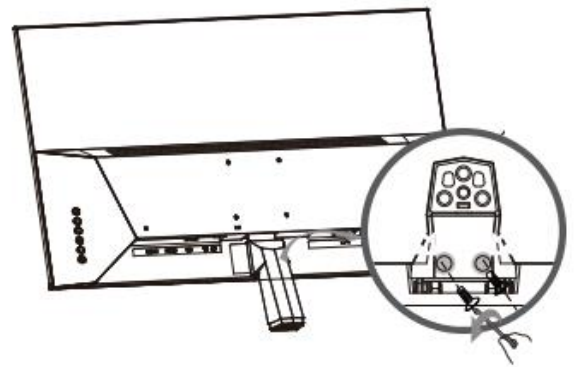
B-1



A-2



B-2

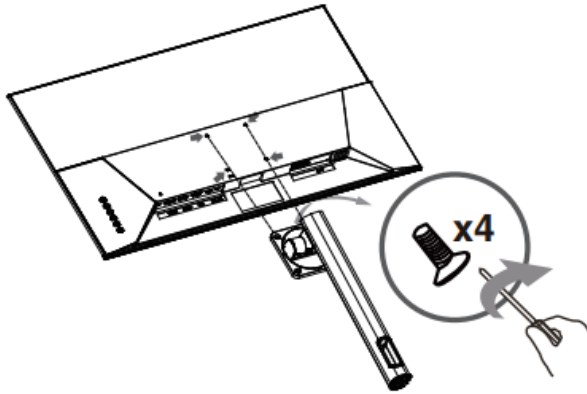


스탠드 조립순서

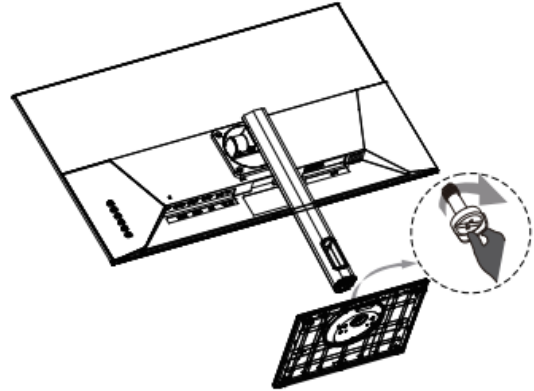
[멀티 스탠드 조립(A)]

[멀티 스탠드 분해(B)]

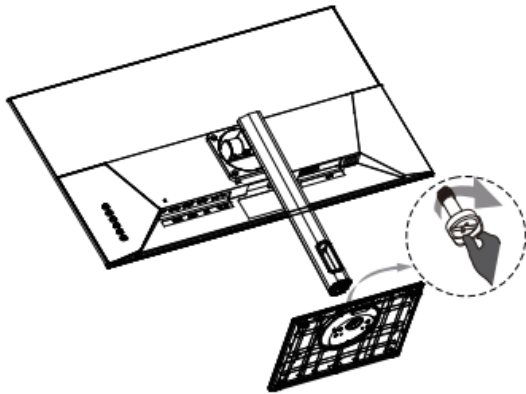
A-1



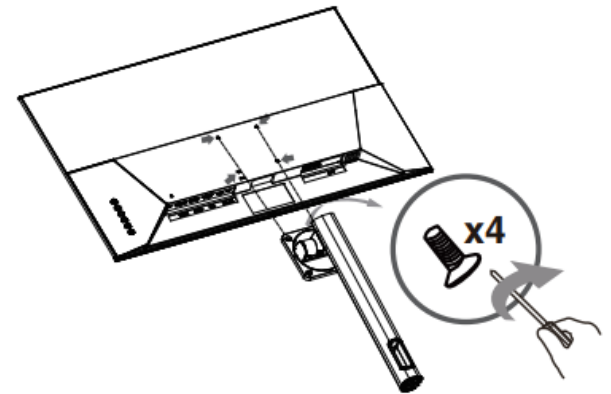
B-1



A-2



B-2



<벽걸이 설치 방법>

-별도의 벽걸이용 거치대를 구입하여 설치(VESA 75mmx75mm지원 확인)

.모니터 후면의 VESA부분에 벽걸이용 거치대를 장착

.설치시 합판이나 석고판에 적당하지 않으니 주의

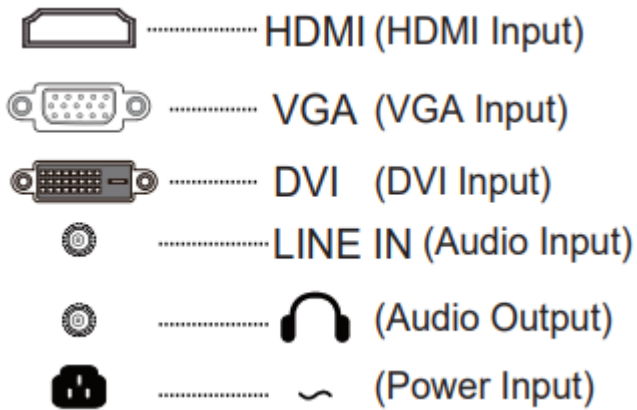
-VESA 나사 크기

.가로 x 세로 : 75(mm) x 75(mm)

.나사 크기 : 상/하(3.6mm) 4개

.나사 길이 : 20(mm) 4개






케이블을 연결하려면



1. 동봉된 전원코드로 모니터의 전원 입력단자에 연결하세요.
AC전원-(Power Input)
2. 사용할 비디오 신호 케이블을 연결하세요
.HDMI-(HDMI Input), VGA-(VGA Input), DVI-(DVI Input)
3. 오디오 케이블을 연결하세요.
.LINE IN-(Audio Input), 이어폰/스피커-(Audio Output)

OSD 메뉴 조정 방법

-OSD 버튼은 모니터 우측 후면에 있습니다

	View Mode 화면의 여러 보기 모드 선택 (표준, 게임, 영화, 웹, 텍스트, 맥, 모노)
	명암과 밝기를 조절
	Input Select 비디오 입력소스를 선택(HDMI, VGA, DVI)
	Menu OSD 전체 메뉴를 표시
	Exit OSD 메뉴 창을 종료

	Select 메뉴 옵션을 선택, 서브 메뉴를 선택
	Exit 메뉴 옵션을 종료
	Back 이전 메뉴로 복귀
	Up 선택된 메뉴옵션을 위로 이동
	Down 선택된 메뉴옵션을 아래로 이동
	Left/Decrease 선택된 메뉴옵션을 좌측으로 이동, 선택된 메뉴의 값을 감소
	Right/Increase 선택된 메뉴옵션을 우측으로 이동, 선택된 메뉴의 값을 증가

제품 규격

구분	24형	27형	
모델명	SW24VDH/SW24VDH-MS	SW27VDH/SW27VDH-MS	
화면 크기	23.8"	27"	
판넬 크기	60.45cm	68.58cm	
밝기	250cd/m ² (Typ)	250cd/m ² (Typ)	
명암비	3000:1(Typ)	1000:1(Typ)	
최적 해상도	1920x1080 @60Hz	1920x1080 @60Hz	
컬러구현 수	16.7M 컬러	16.7M 컬러	
화면 비율	16:9	16:9	
응답속도	5ms(w/OD)	5ms(w/OD)	
시야각	178°(H)/178°(V)	178°(H)/178°(V)	
수평주파수	15~83KHz	15~83KHz	
수직주파수	24~75Hz	24~75Hz	
최대 해상도	1920x1080 @75Hz	1920x1080 @75Hz	
영상신호	VGA, DVI, HDMI	VGA, DVI, HDMI	
음성신호	AUDIO IN/OUT, 스피커	AUDIO IN/OUT, 스피커	
소비전력	온모드:18.8W	온모드:17.4W	
	슬립모드:0.5W(미만)	슬립모드:0.5W(미만)	
	오프모드:0.3W(미만)	오프모드:0.3W(미만)	
정격전압	AC 100-240V, 50/60Hz	AC 100-240V, 50/60Hz	
정격전류	0.5 A	0.5 A	
지시등 색상	온모드:푸른색 슬림모드:황색	온모드:푸른색 슬림모드:황색	
동작 조건 온도	5~35°C	5~35°C	
동작 습도	20%~85%	20%~85%	
틸트범위	-5°~20°	-5°~20°	
VESA	VESA 75x75mm	VESA 75x75mm	

.전원을 분리하여야 소비전력이 "0"이 될 수 있습니다.

.제품규격 내용은 제품의 성능 개선을 위해 예고없이 변경될 수 있습니다.

.본 모니터로 많이 사용되는 타이밍 모드에 대해 화면의 크기 및 위치 등을 조정하여
제조사에 모니터 내부의 마이콤에 미리 그 설정치를 저장해 놓았습니다.

LED PANEL 청소 방법

-전원이 꺼졌는지 확인하십시오.

-화면 또는 본체에 어떠한 종류의 액체도 흘리거나 붓지 마십시오.

화면 청소 방법

1. 화면을 깨끗하고 부드러우며 보풀이 없는 천을 사용하여 닦아내십시오.
화면 상의 먼지와 티끌을 제거합니다.
2. 그래도 깨끗해지지 않았다면, 암모니아나 알코올 성분이 함유되지 않은 소량의 유리 세정제를 깨끗하고 부드러우며 보풀이 없는 천에 묻혀 닦으십시오.

본체 청소 방법

1. 부드럽고 마른 천을 사용하십시오.
2. 그래도 깨끗해지지 않았다면, 암모니아나 알코올 성분이 함유되지 않은 소량의 부드러운 세정제를 깨끗하고 부드러우며 보풀이 없는 천에 묻힌 후, 표면을 닦아내십시오.

주의 사항

판넬의 화면과 본체에 암모니아나 알코올 성분이 함유된 세정제를 사용하지 않도록 권장합니다. 특정 화학 세정제를 사용하면 판넬의 화면 또는 본체를 손상시킬 수 있습니다. 당사는 암모니아나 알코올 성분이 함유된 세정제의 사용으로 인한 손상에 대해 책임이 없습니다.

고객상담 · 불편상담 · 고객제안

제품에 대한 상담, 제품 기술 문의, 불편 상담, 고객 제안은

지역번호 없이 **1660-0632**